

### 3 会場等案内図 (P23 ~ 30 参照)

#### 1. 年会本部及び総合受付

##### (1) 年会本部 (及び薬学会事務局)

- ・グランシップ 9F 902 会議室  
Tel : 054-203-5718 (29日~31日直通)

##### (2) 総合受付

- ・グランシップ 1F エントランスホール (P26 参照)
- ・ツインメッセ静岡 南館 1F (P29 参照)

#### 2. 会場

##### (1) グランシップ (静岡コンベンションアーツセンター) (P26 ~ 28 参照)

静岡市駿河区池田 79-4  
Tel : 054-203-5710 (代表)  
Fax : 054-203-5716

##### 特別講演・受賞講演・各種シンポジウム会場

A 会場	大ホール	1 階
B 会場	中ホール	1 階
C 会場	会議ホール	11 階
D 会場	会議室 1001-1	10 階
E 会場	会議室 1001-2	10 階
H 会場	会議室 908	9 階
I 会場	会議室 910	9 階
J 会場	展示ギャラリー	6 階
K 会場	交流ホール	6 階
N 会場	リハーサル室	地下 1 階

##### 口頭発表会場

D 会場	会議室 1001-1	10 階
E 会場	会議室 1001-2	10 階
F 会場	会議室 1003	10 階
G 会場	会議室 904	9 階
H 会場	会議室 908	9 階
I 会場	会議室 910	9 階
L 会場	映像ホール	2 階
M 会場	練習室	地下 1 階
N 会場	リハーサル室	地下 1 階

##### (2) ツインメッセ静岡 (P29 ~ 30 参照)

静岡市駿河区曲金 3-1-10  
Tel : 054-285-3111  
Fax : 054-283-4004

##### 各種シンポジウム会場

U 会場	第 3 小展示場	北館 3 階
V 会場	レセプションホール	北館 4 階

##### 口頭発表会場

V 会場	レセプションホール	北館 4 階
W 会場	会議室 401-403	中央棟 4 階
X 会場	会議室 404-405	中央棟 4 階
Y 会場	会議室 406-407	中央棟 4 階
Z 会場	会議室 409	中央棟 4 階

##### ポスター会場・薬科機器展

P 会場	大展示場	南館・北館 1 階
------	------	-----------

##### (3) 静岡県立大学 (P25 参照)

静岡市駿河区谷田 52-1  
Tel : 054-264-5102

##### 通常総会・学会賞授賞式・助成金贈呈式

平成 23 年 3 月 28 日 (月) 13:00 ~  
会場 大講堂

##### ウェルカムレセプション

平成 23 年 3 月 28 日 (月) 17:00 ~  
会場 学生ホール

#### 3. 会場の開館時間

本年会で利用する各施設の開館時間は、以下の通りです。この時間より早く会場に来られても入場できませんので、ご注意ください。

グランシップ	午前 8 時 15 分
ツインメッセ静岡	午前 8 時 30 分
静岡県立大学	午後 12 時 30 分 (3月28日のみ)

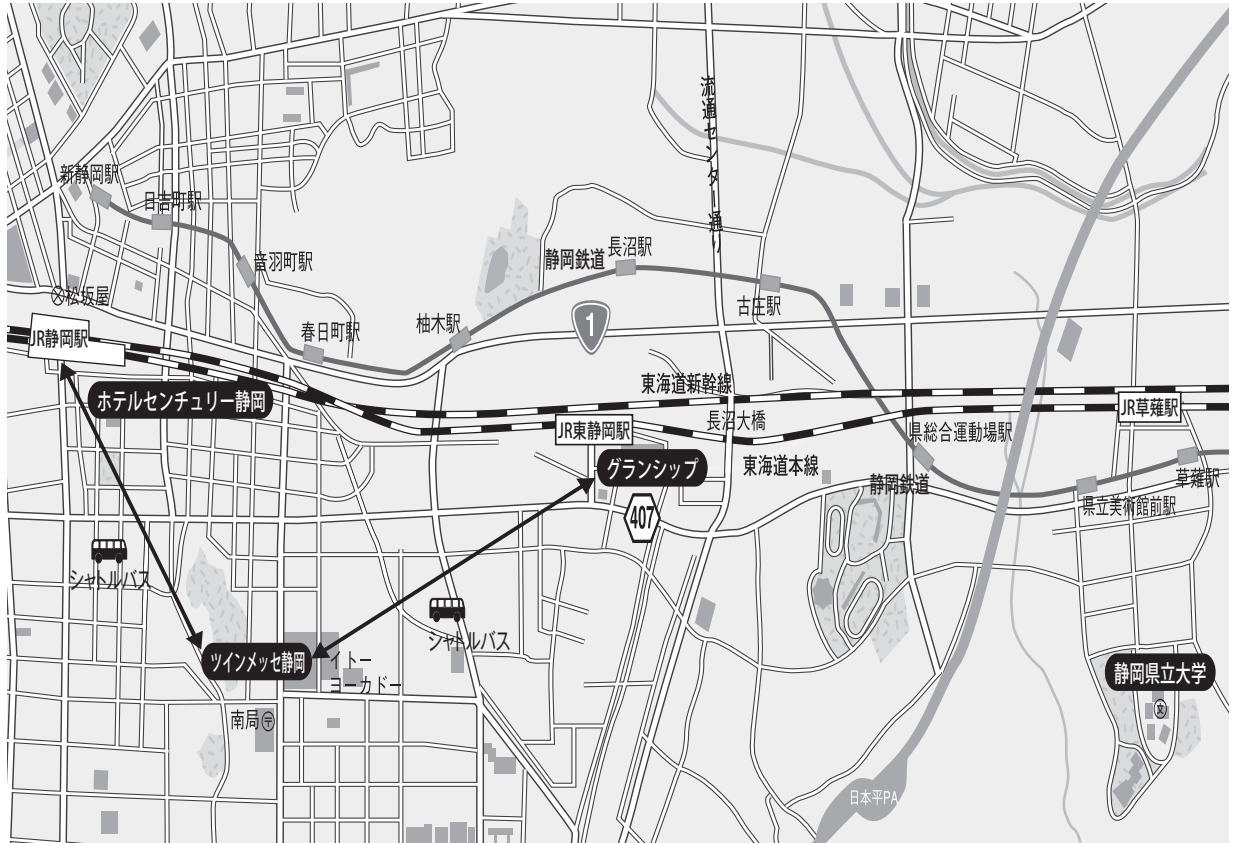
#### 4. 交通アクセス案内

##### (1) 会場へのアクセス

P23 ~ 24 を参照してください。



## アクセスマップ



## JR静岡駅・シャトルバス乗り場



## シャトルバス運行スケジュール

会期中、各会場をつなぐ無料シャトルバスを以下のスケジュールで運行いたします。

### <静岡駅発>

朝08:00より約5分～10分間隔で運行

### <グランシップ発>

静岡駅出発のバス（ツインメッセ静岡経由）が到着次第（朝08:30頃予定）より約5分間隔で折返し運行

### <静岡駅最終出発>

16:00（その後はグランシップ⇒ツインメッセ静岡⇒静岡駅のみ運行いたします。）

### <グランシップ最終出発>

3月29日 18:30

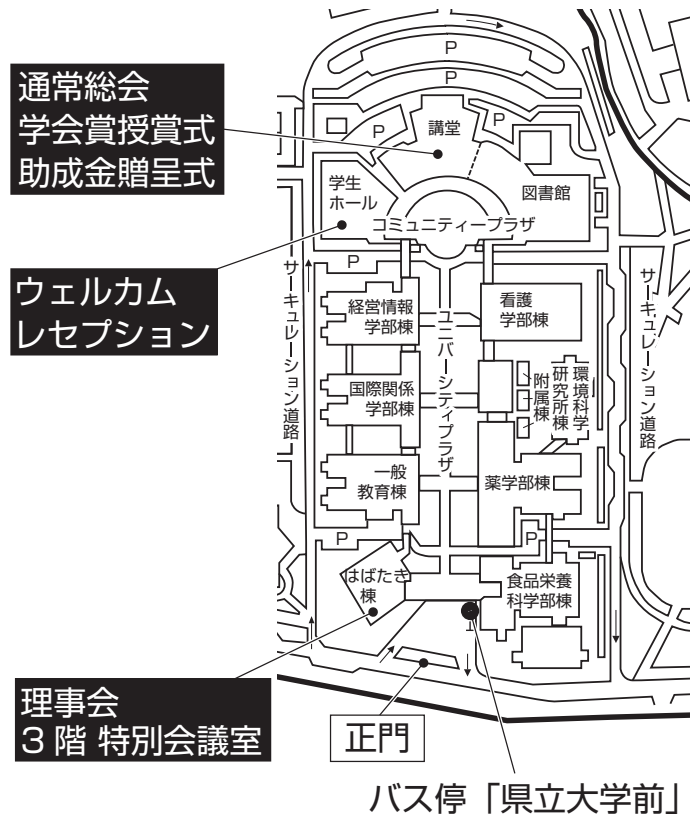
3月30日 18:00

3月31日 17:30

※交通渋滞の影響により、シャトルバス運行に遅延が予想されます。所要時間はあくまでも目安ですので、朝夕の混雑時は、時間に余裕をもって行動されますようお願いいたします。又、グランシップへはJRのご利用もお願いいたします。

シャトルバスの停留所は、路線バスの停留所とは異なっておりますのでご注意ください。

## 静岡県立大学

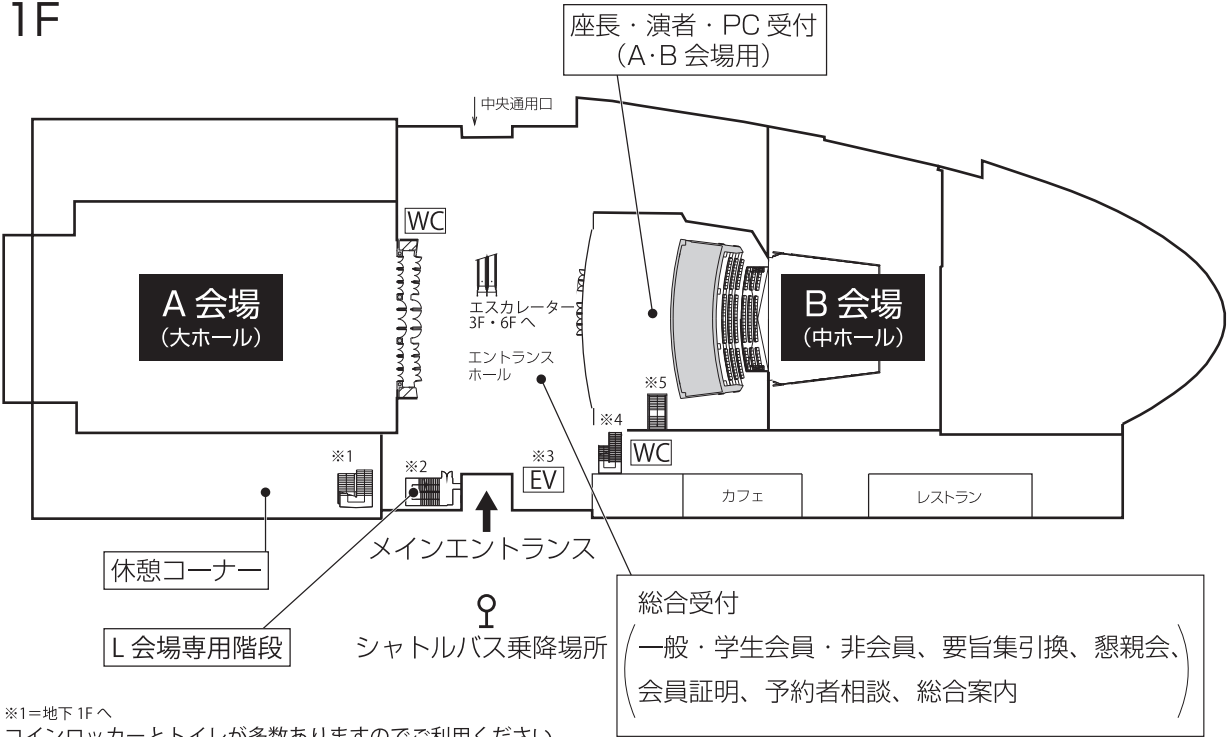


# グランシップ

## 施設全体図

		会場名		EV	
12F	会議室 1201・1202 特別室			EV	
11F	会議ホール 会議室 1101	C			
10F	会議室 1001 ~ 1004	D、E、F			
9F	会議室 901 ~ 910	G、H、I			
6F	交流ホール	J、K	展示ギャラリー		
5F	ロビー				
4F					
3F					
2F	映像ホール	L			
1F 大ホール	エントランスホール	A、B	中ホール	カフェ テリア	レストラン
B1F	練習室	M、N	リハーサル室		

## 1F



※1=地下1Fへ  
コインロッカーとトイレが多数ありますのでご利用ください。

※2=2Fへ  
L会場(映像ホール)へは、こちらの階段をご利用ください。

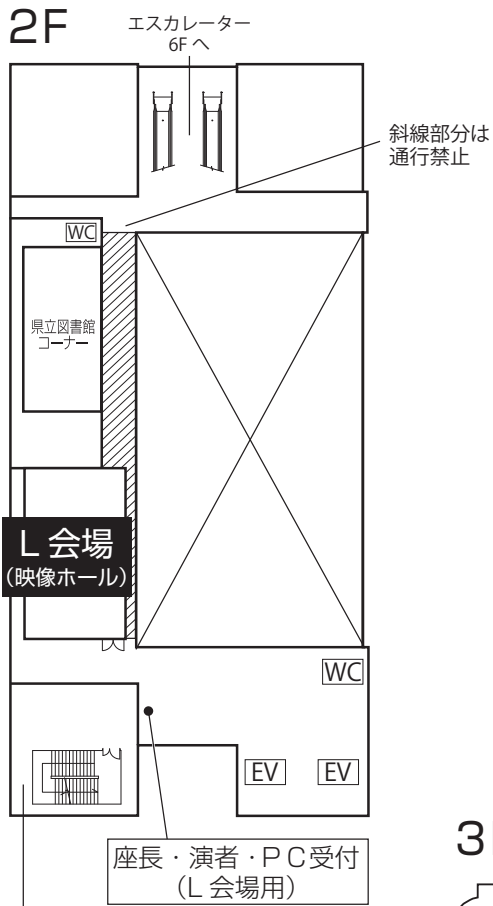
※3  
2Fに停まらないエレベーターもありますのでご注意ください。

※4  
M会場(練習室1)、N会場(リハーサル室)へは、こちらの階段をご利用ください。

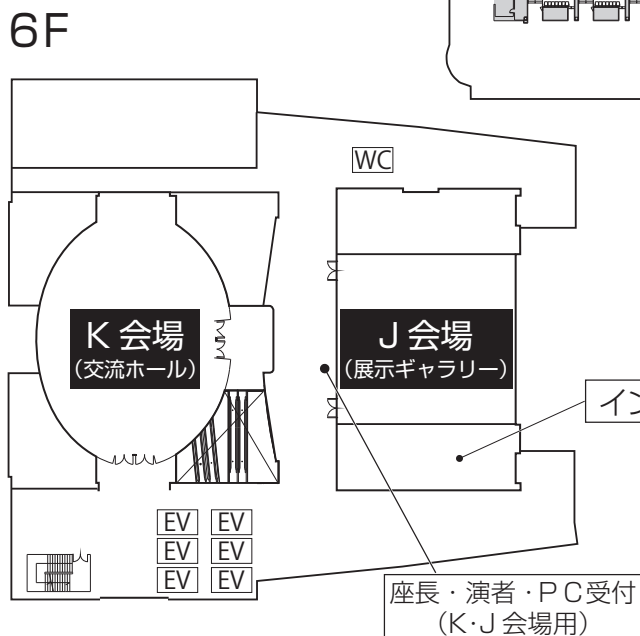
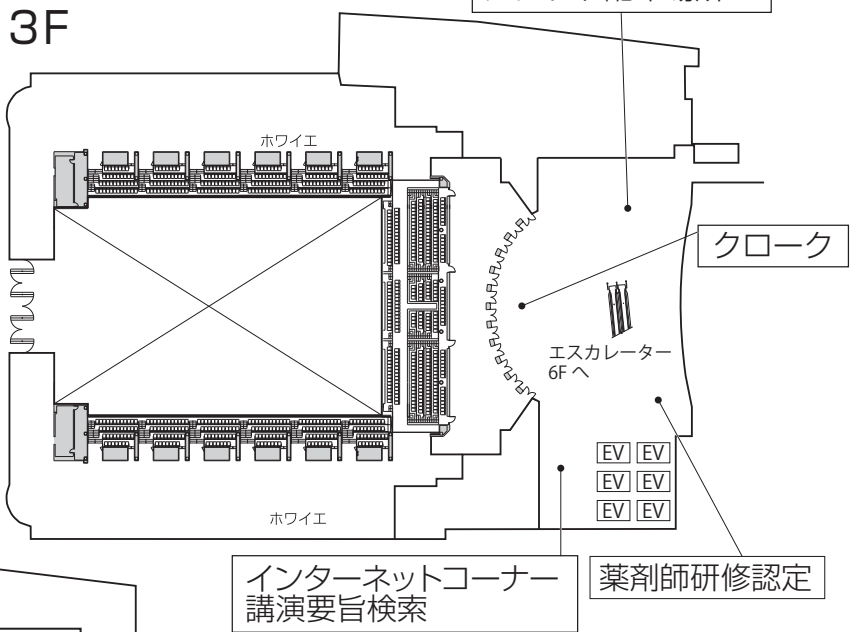
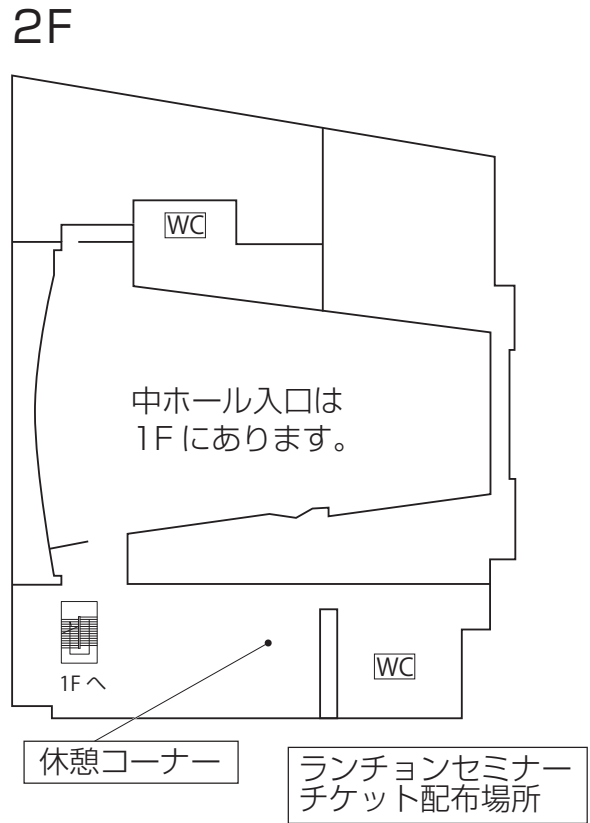
※5  
2F休憩コーナーへは、こちらの階段をご利用ください。

EV エレベーター

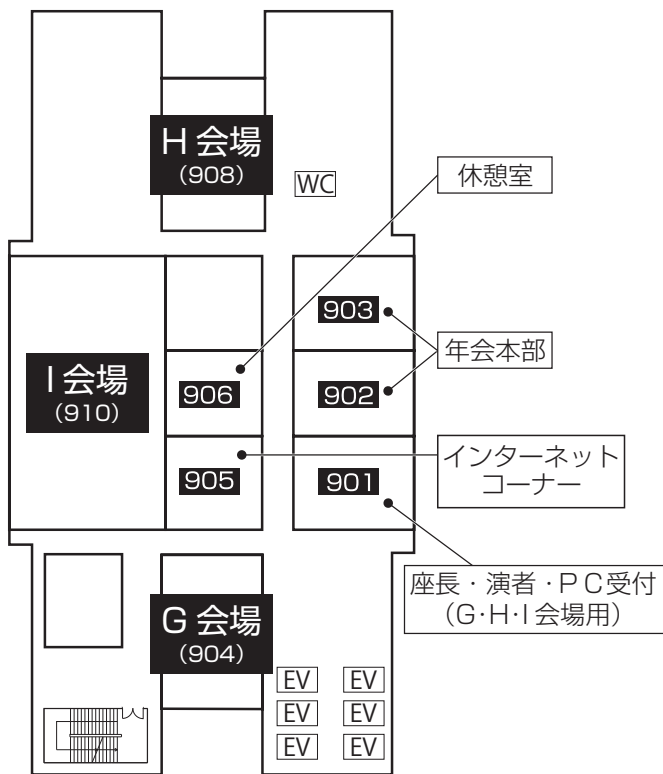
WC トイレ



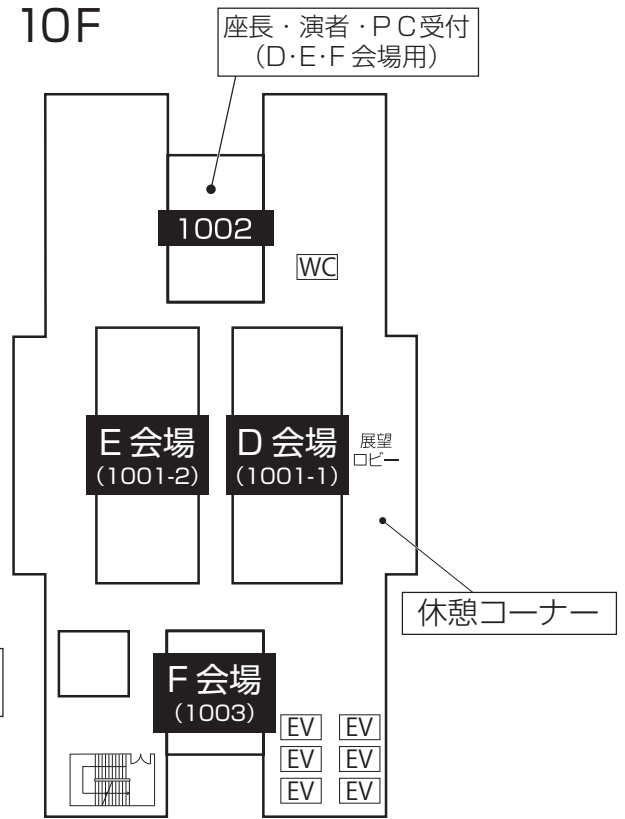
1Fへはこの階段  
をご利用ください



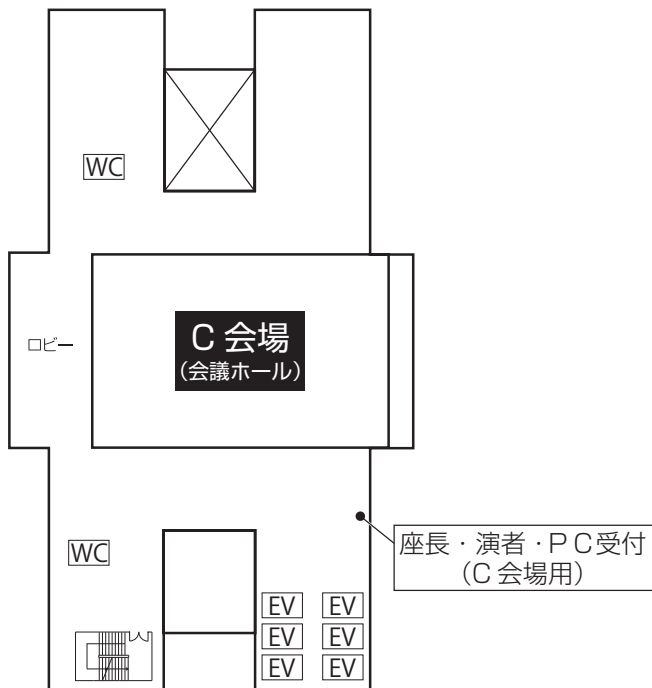
9F



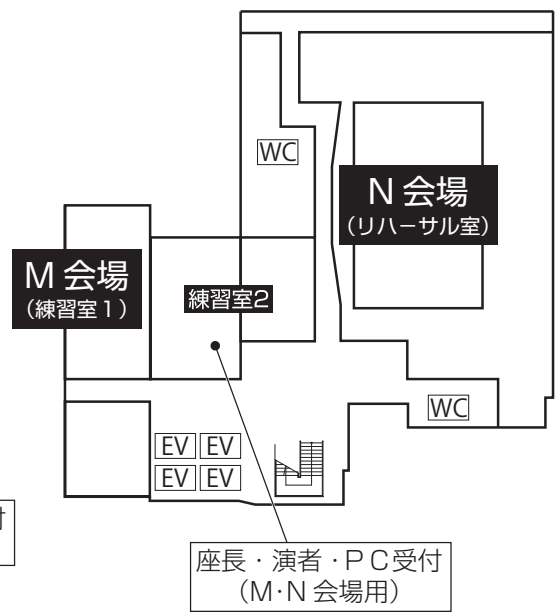
10F



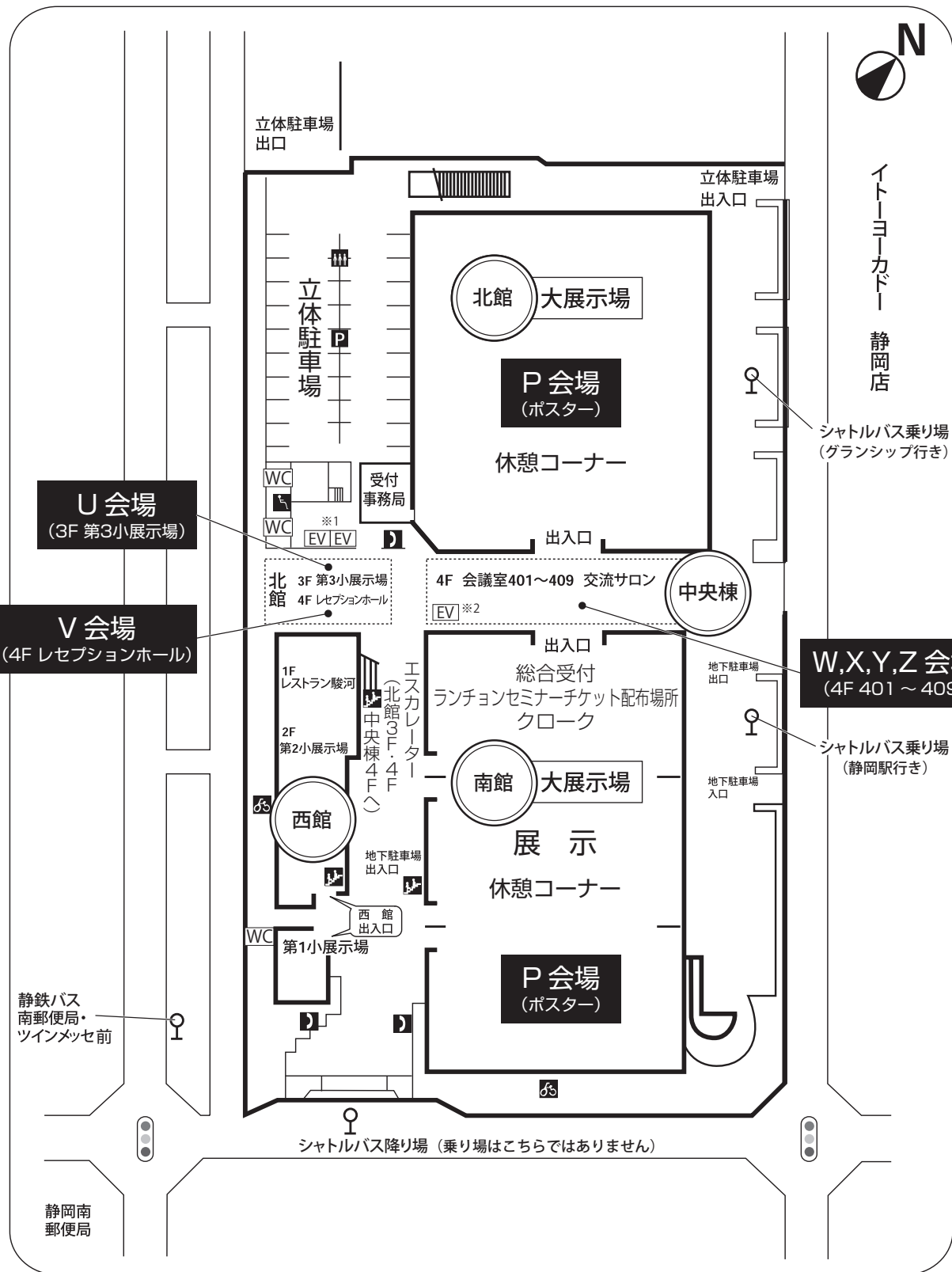
11F



B1F



# ツインメッセ静岡



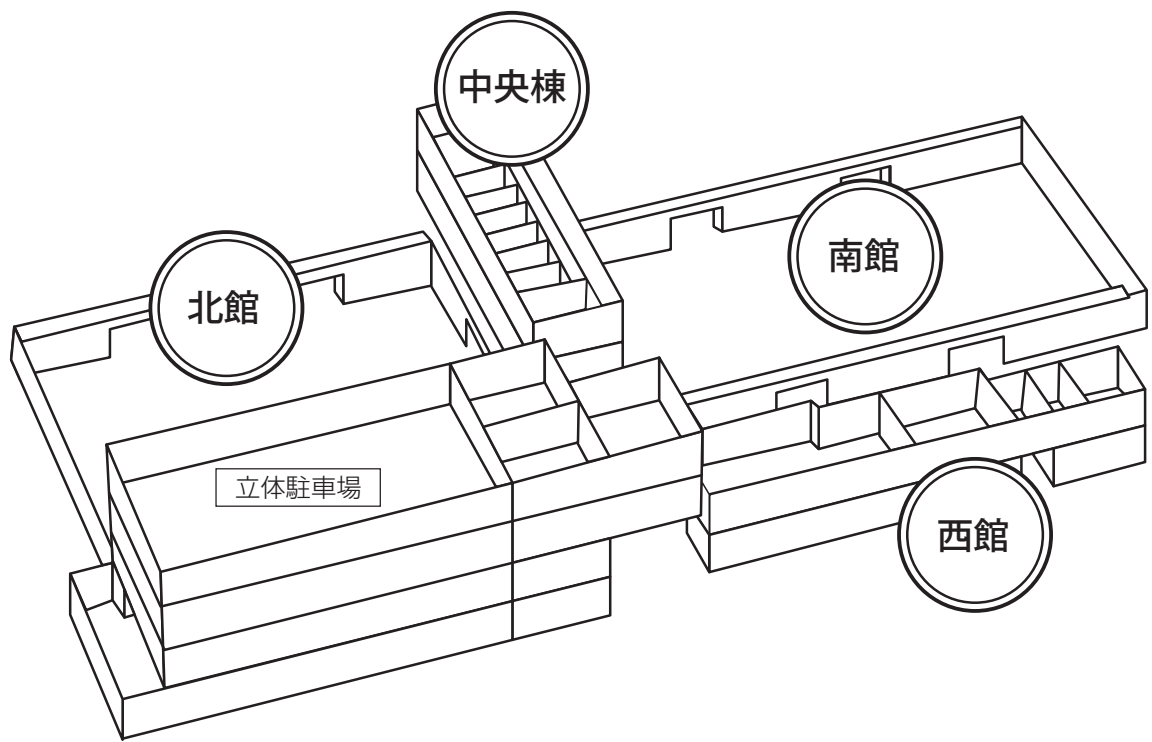
**EV** エレベーター

**WC** トイレ

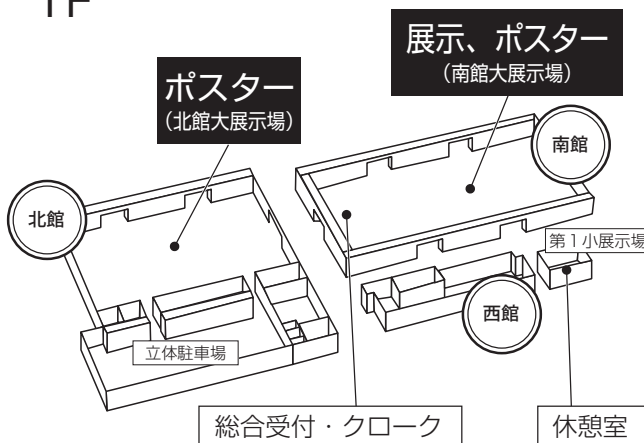
※1  
北館 3F・4F へは、こちらのエレベーターをご利用ください。

※2  
中央棟 4F へは、こちらのエレベーターをご利用ください。

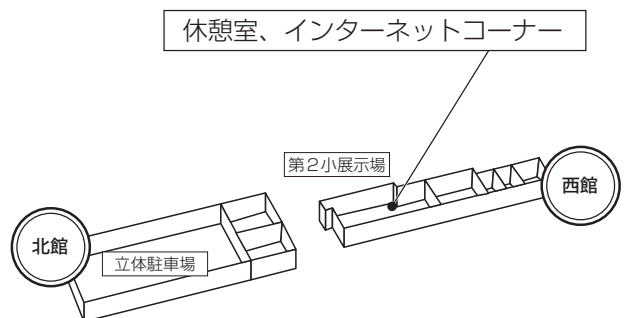




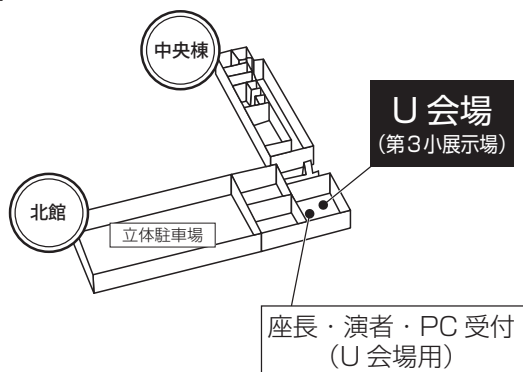
1F



2F



3F



4F

